



Notice Technique Produit

DSM5030



Sommaire

A.	Présentation	3
B.	Réglementation	3
C.	Descriptif fonctionnel	4
D.	Installation	5
	D.1.Pose du verrou	5
	D.2.Pose des gâches	5
	D.3.Réglages de gâches	5
E.	Côte d'encombrement	7
F.	Bornier de raccordement	8
G.	Raccordement selon NF S 61-937	9
H.	Fixation des câbles	10
I.	Réglages, temporisation et sensibilité au choc	11
J.	Caractéristiques techniques	13
	J.1.Caractéristiques électriques	13
	J.2.Caractéristiques mécaniques	13
K.	Option caméra	14
L.	Équipements associés	14
M.	Vérification préventive	15
N.	Information et marquage	15
O.	Environnement	16

A. Présentation

Le verrou **DSM5030** est un dispositif de verrouillage électromécanique pour issue de secours.

Placé en haut de porte, il assure les fonctions de déverrouillage (sécurité), de verrouillage (attente) et de sur-verrouillage (sûreté).



La fonction de surverrouillage (sûreté) ne doit être utilisée qu'exclusivement lorsque le DSM5030 est connecté sur une UGCIS.

Le mode de raccordement s'effectue par borniers à vis débrochables.

Il fonctionne indifféremment en TBTS :

- soit 24Vcc -15% à +20% (soit 20,4V à 28,8V)
- soit 48Vcc -15% +20% (soit 40,8V à 57,6V)

Une ventouse électromagnétique (DEM <3,5W) assure le maintien en position d'attente.

Un moteur «pas à pas» assure le réarmement du mécanisme.

Des contacts de position DAS sont disponibles (attente, sécurité) ainsi que des informations de position (vantail, capot, attente, sûreté, défaut).

Des fonctions de confort permettent :

- Le déverrouillage temporaire via un contact libre de potentiel (contrôle d'accès).
- Le déclenchement d'un défaut avec signal sonore au-delà du temps de passage autorisé (réglable).
- Un déclenchement d'un défaut avec un signal sonore en cas de choc mécanique (réglable).
- Une LED d'indication d'état du verrou indiquant la position d'attente (rouge), de sécurité (vert), de sûreté (bleu), d'anomalie (clignotant)



Une option, permet d'implanter une caméra avec son support et de l'alimenter en 12V via la carte du verrou.

B. Réglage

Règles d'installation Selon le paragraphe 9.3.3 de la norme **NF S 61-932**

S'agissant d'équiper une issue de secours, les dispositifs de verrouillage électromagnétique ne peuvent être commandés que des deux manières suivantes :

- soit par un Déclencheur Manuel (DM) de couleur verte à fonction d'interrupteur intercalé sur la ligne de commande (c'est-à-dire directement sur l'alimentation du déclencheur électromagnétique) et situé près de chaque issue équipée ;
- soit dans le cadre d'un dispositif de contrôle d'issues de secours conforme aux dispositions le concernant de la norme NF S 61-934 (UGCIS)

Règles de maintenance : Selon la norme **NF S 61-933**, un essai de déverrouillage des dispositifs de verrouillage pour issues de secours doit être effectué tous les ans.

C. Descriptif fonctionnel

Le maintien en mode attente est assuré par une ventouse électromagnétique.

Le moteur anime une vis sans fin qui entraîne le rail de transmission d'un mouvement rectiligne pour l'amener au collage sur la ventouse.

Ce mouvement rectiligne du rail fait descendre 2 pênes qui s'introduisent dans un logement en forme de W avec 2 gâches fixées sur les vantaux.

Mode Verrouillage électrique ou position d'Attente

Lors de la commande électrique sur l'entrée «Attente» et détection des aimants des 2 gâches fixées sur les vantaux, le moteur qui anime la vis sans fin, effectue un cycle complet et revient à sa position neutre de départ. A mi-parcours de ce cycle, le rail de transmission est retenu par une ventouse électromagnétique (DEM) qui maintient la position de verrouillage d'attente.

Dans son mouvement, le rail a bandé le ressort de renvoi.

Déverrouillage électrique : passage à la position de Sécurité

Lors de la commande électrique (ouverture du circuit), la ventouse libère le rail de transmission, le ressort le renvoi dans sa position initiale de repos et fait rentrer les pênes : position de sécurité.

Mode sur-verrouillage ou position de sûreté

Étant préalablement passé par la position d'attente,

Lors de la commande électrique sur l'entrée «Sûreté» (fermeture de circuit), le moteur qui anime la vis sans fin, effectue un demi-cycle, le rail de transmission est retenu par le panneton de l'écrou moteur et maintient les pênes descendus.

Passage à la position d'attente

Lors de la commande électrique sur l'entrée «Attente» et l'annulation de la commande «Sûreté»,

La ventouse électromagnétique (DEM) est alimentée pour maintenir la position d'attente

Le moteur qui anime la vis sans fin revient en position zéro et débraye-le maintien du panneton de l'écrou moteur.

Débrayage de la position de sûreté

En cas de panne de courant lorsque le verrou est en mode sur-verrouillage, un dispositif permet le débrayage mécanique du moteur, permettant le passage en position de sécurité.

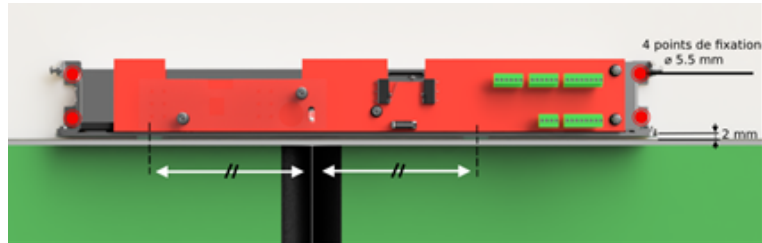
Après avoir retiré le capot du verrou (info défaut capot signalée), l'introduction d'un outil au niveau de l'étiquette signalétique (type tournevis) permet d'activer un éjecteur pour libérer le mécanisme et rétracter les deux pênes du verrou.

La remise en place de l'éjecteur sera confiée à un technicien

D. Installation

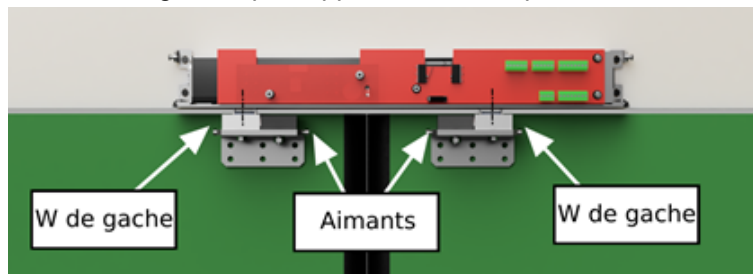
D.1. Pose du verrou

Positionner et fixer le verrou pour que les 2 pènes soient à équidistance du centre des 2 vantaux.

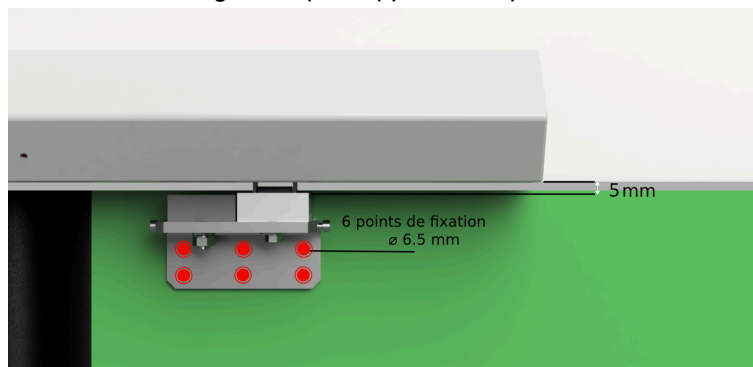


D.2. Pose des gâches

Respecter le positionnement latéral des gâches par rapport à l'axe des pènes.



Respecter le positionnement en hauteur des gâches par rapport au capot du verrou.



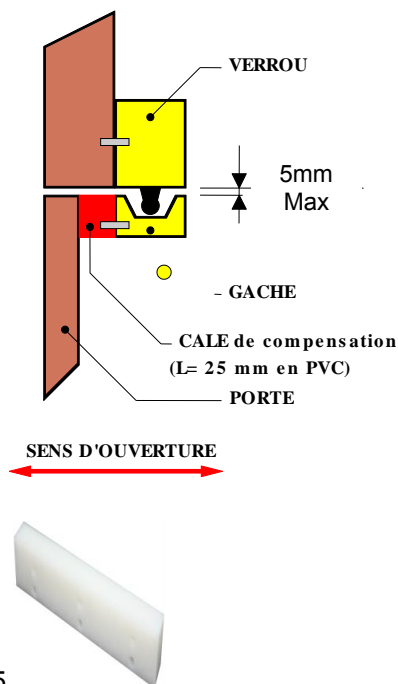
D.3. Réglages de gâches

La gâche peut compenser un écart Vantail/huissierie jusqu'à 25mm

Au-delà une cale de 25mm permet de compenser jusqu'à 50mm.



Option cale de 25mm Réf : A00755



Cale de gâche en PVC blanc Réf : A01655

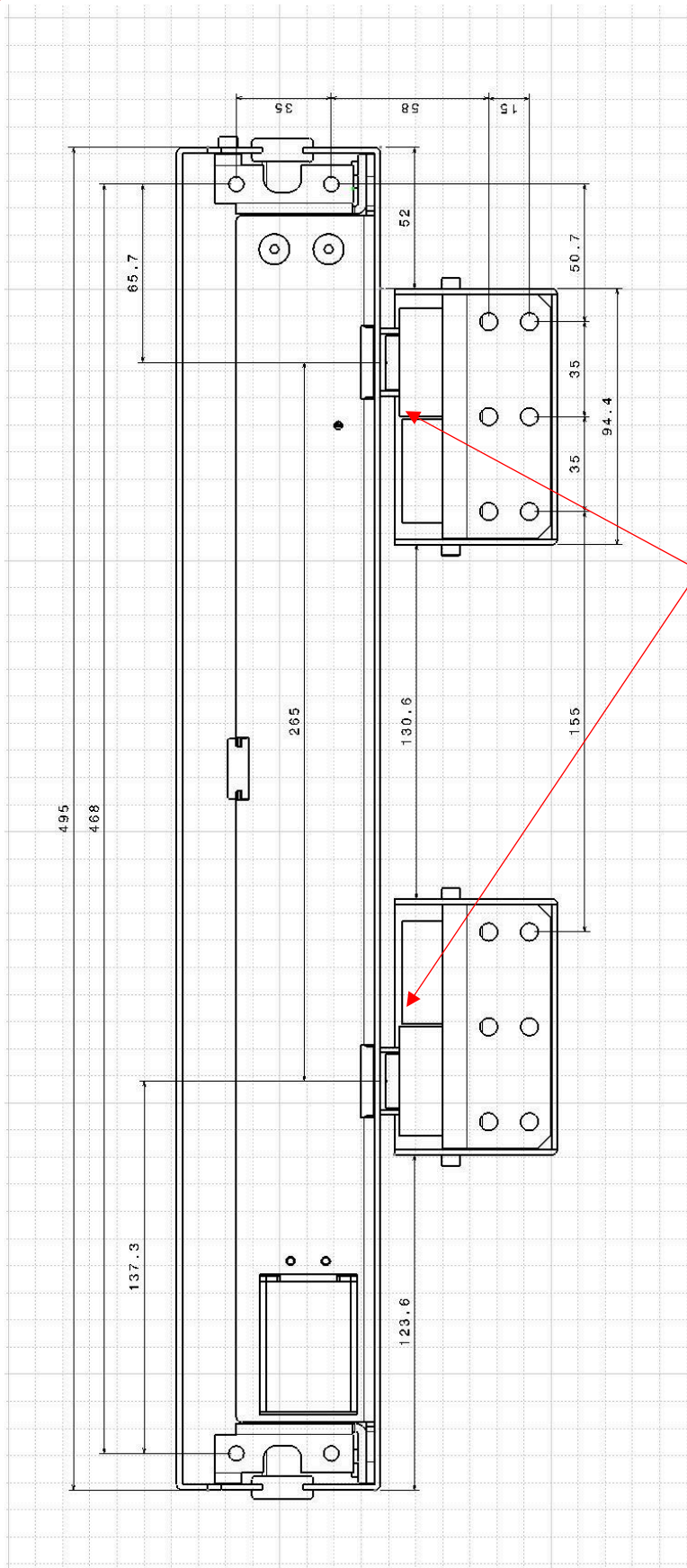
Lorsque la porte n'est pas en alignement avec le bâti, les éléments constituant la gâche permettent un réglage en profondeur de 15mm.

Pour obtenir ce réglage, faire glisser l'ensemble «W + aimant» en dévissant vis et écrous de chaque élément.

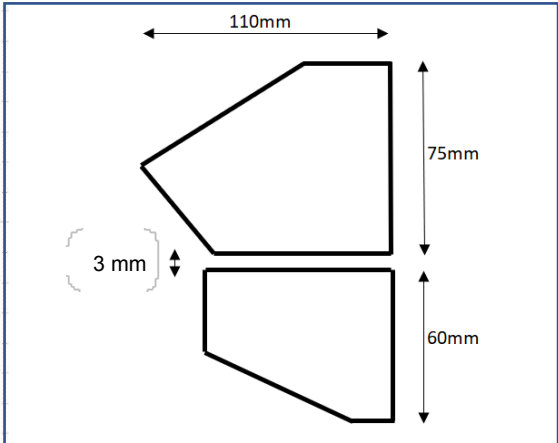
Dans le cas où le réglage est supérieur à 15 mm, il est possible d'ajouter des cales de compensation de 25mm d'épaisseur (cf. schéma ci-dessus).

En cas d'affaissement du vantail, un rehaussement de l'ensemble «W + aimant» est possible par l'insertion de cales «fourchette» d'1mm. (Réf: A0332 en page 12)

E. Côte d'encombrement



Distance entre capot verrou et le capot de gâche = 3 mm



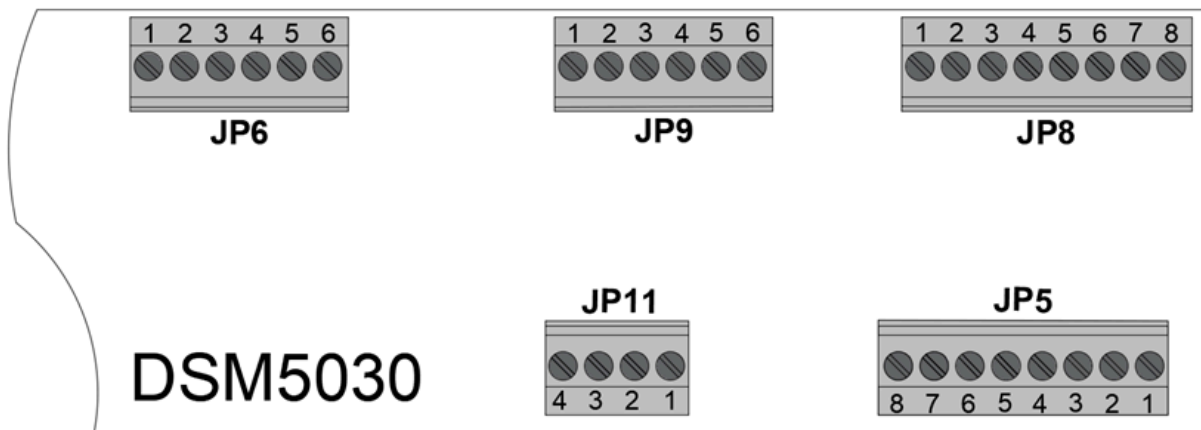
F. Bornier de raccordement

Ce verrou s'adapte automatiquement à la tension 24 Vcc ou 48 Vcc sur ses entrées d'alimentation permanente et de télécommande T.B.T.S selon NF S 61 940 suivant les tolérances indiquées dans la Norme NF S 61-937

Le verrou DSM5030 dispose de connecteurs enfichables, placés à droite de la carte électronique, permettant son raccordement. Ils se décomposent comme suit :

JP5		JP6	
1	+ alimentation de fonctionnement	1	Pêne entré commun
2	0V alimentation de fonctionnement	2	Pêne entré repos
3	+ tension de télécommande	3	Pêne entré travail
4	0V tension de télécommande	4	Pêne sorti commun
5	+ tension de sur-verrouillage	5	Pêne sorti repos
6	0V tension de sur-verrouillage	6	Pêne sorti travail
7	Contact NO du contrôle d'accès		
8	Contact NO du contrôle d'accès		

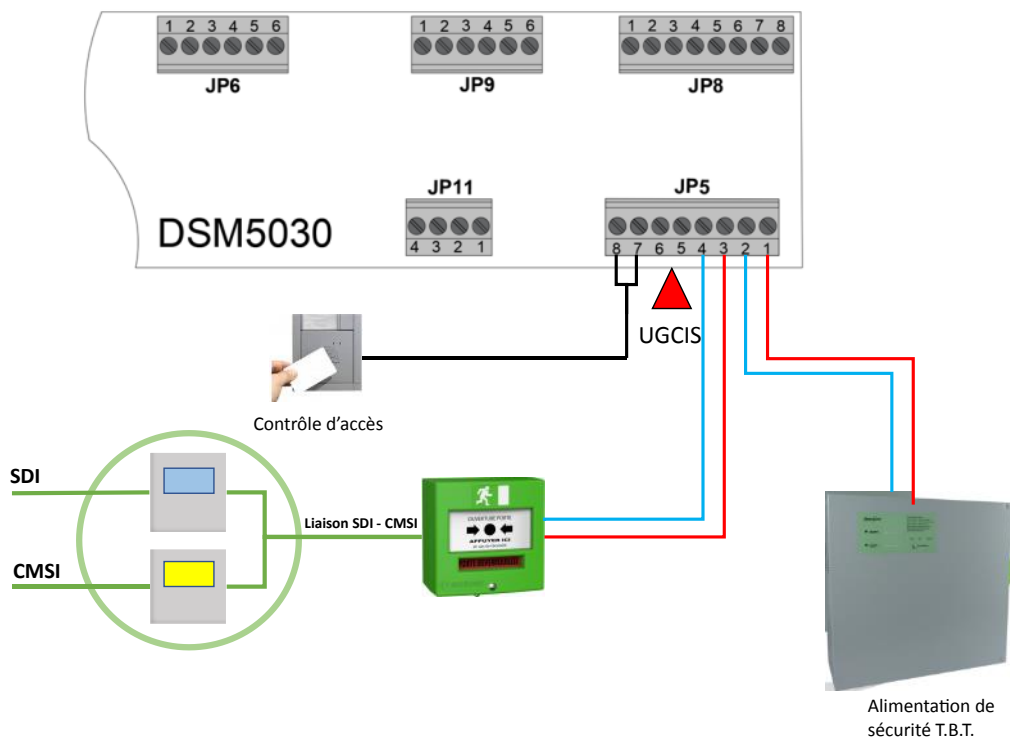
JP8		JP9	
1	Info position vantail (feuillure) commun	1	Info Attente commun
2	Info position vantail (feuillure) travail	2	Info Attente repos
3	Info synthèse défaut commun	3	Info Attente travail
4	Info synthèse défaut repos	4	Info sur-verrouillage commun
5	Info synthèse défaut travail	5	Info sur-verrouillage repos
6	Info capot commun	6	Info sur-verrouillage travail
7	Info capot repos		
8	Info capot travail		



G. Raccordement selon NF S 61-937

Le raccordement sur JP5 doit s'effectuer de la façon suivante :

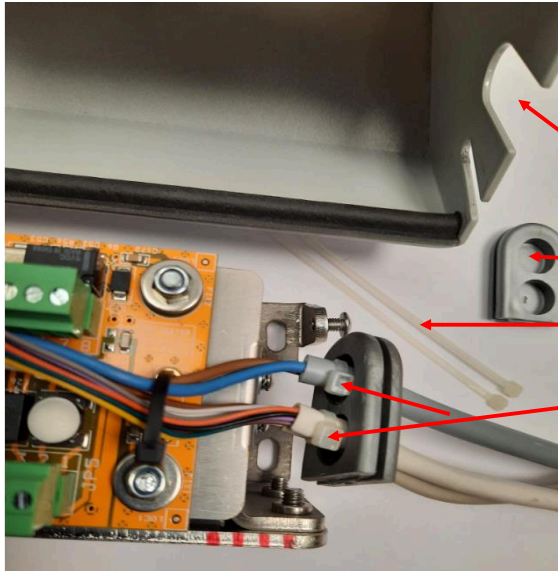
- Une alimentation de fonctionnement permanente en borne 1 et 2,
- Une alimentation de télécommande provenant du système incendie en borne 3 et 4,
- Un déclencheur manuel vert à fonction d'interrupteur inséré sur la ligne de télécommande,
- Une tension de commande provenant d'une UGCIS permet l'activation du mode «sur-verrouillage» appelé aussi mode permanent en borne 5 et 6 (voir condition d'utilisation de la notice UGCIS),
- Un contact NO provenant d'un contrôle d'accès est raccordé en borne 7 et 8.



H. Fixation des câbles

Le raccordement effectué, deux dispositifs permettent le maintien et l'anti-traction des câbles.

- Un collier de maintien sur la carte électronique
- Quatre colliers anti-traction au niveau des quatre empreintes des passes fils situés à droite et à gauche du capot.



Emplacement du passe fils à droite et à gauche dans le capot

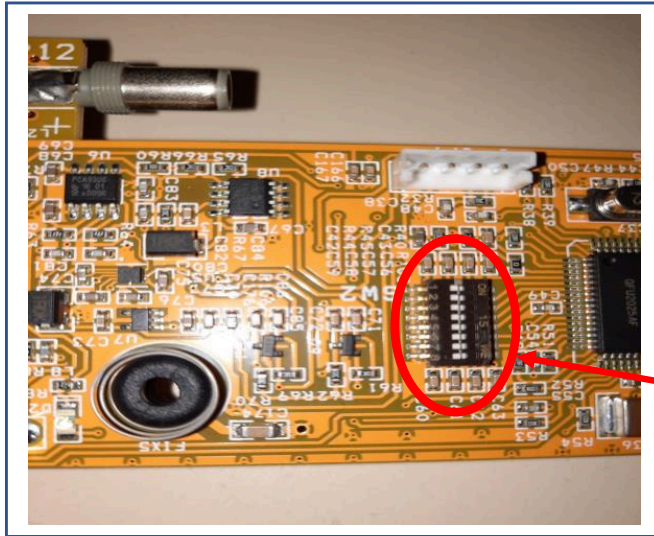
Passe fils

Colliers anti -traction
(Fournis avec le verrou)

Colliers anti -traction serrés sur le câble

I. Réglages, temporisation et sensibilité au choc

Le DSM5030 est doté de micro-switch permettant selon la position ON ou OFF de déterminer les pré réglages suivants :



Fenêtre d'accès aux micro-switch

Partie gauche de la carte

Temps d'ouverture	Sw1	OFF	ON	OFF	ON
	Sw2	OFF	OFF	ON	ON
	Valeur	5s	10s	15s	30s
Temps de passage autorisé	Sw3	OFF	ON	OFF	ON
	Sw4	OFF	OFF	ON	ON
	Valeur	Sans	15s	30s	60s
Sensibilité au choc	Sw5	OFF	ON	OFF	ON
	Sw6	OFF	OFF	ON	ON
	Valeur	Sans	Faible	Moyen	Fort
Étalonnage moteur	Sw7	OFF	ON		
	Valeur	-	Calibration		
Réglage par Switch ou USB	Sw8	OFF	ON		
	Valeur	Switch	USB*		

Pour que la modification des paramètres soit prise en compte, vérifier que le switch 8 est OFF puis couper et rétablir la tension de fonctionnement.

Temps d'ouverture :

Lorsqu'un contact est établi en bornes 7 et 8 de JP5, le DS5030 se déverrouille pendant le temps réglé. Si la porte revient avant, le DS5030 se verrouille avant le temps réglé.

La LED du capot passe au vert.

Temps de passage autorisé :

Si la porte reste maintenue ouverte au-delà du temps de passage autorisé réglé, l'information synthèse défaut change d'état en borne 3,4 et 5 de JP8 et le signal sonore retenti de façon rapide puis de plus en plus lente.

La LED du capot clignote.

Sensibilité au choc :

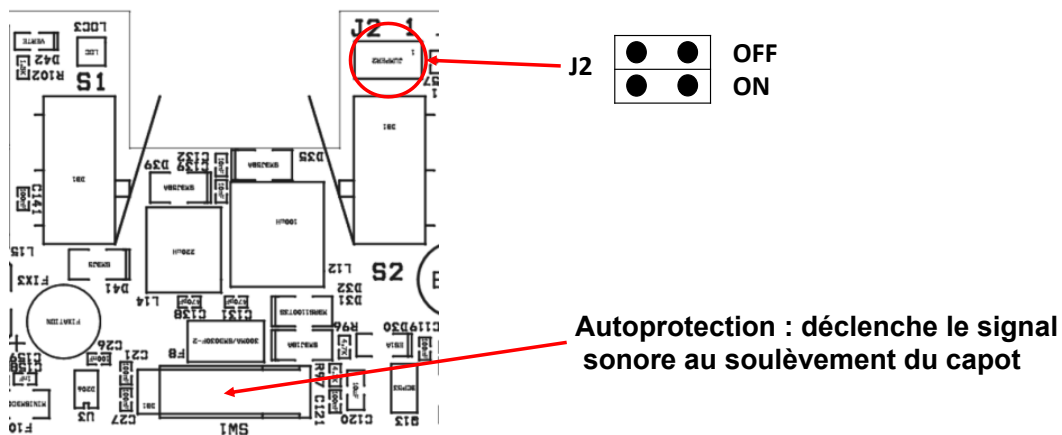
Lorsque cette fonction est active, le DS5030 devient sensible aux chocs provoqués sur les gâches (tentative d'effraction)

Cette fonction est active 8 secondes après le verrouillage du DS5030.

En cas de détection d'un choc, l'information synthèse défaut change d'état en borne 3,4 et 5 de JP8 et le signal sonore retenti pendant 30 secondes.



Pour des raisons d'exploitation, le signal sonore peut être inhibé en déplaçant le cavalier J2.



Partie centrale de la carte

J. Caractéristiques techniques

J.1. Caractéristiques électriques

Ce verrou est double tension et s'adapte automatiquement à la tension d'alimentation de fonctionnement et de télécommande en TBTS filtrée et régulée 24 Vcc ou 48 Vcc suivant les tolérances indiquées dans la Norme NF S 61-937 :

	Tension nominale	I en mode sécurité	I en mode attente	I en changement d'état	I max blocage
Alimentation de fonctionnement	24 ou 48 V +20% -15%	130 mA/70 mA	130 mA/70 mA	1,1 A/620 mA	1,9 A/1,1A
Alimentation de télécommande Attente	24 ou 48 V +20% -15%	0 mA/0 mA	130 mA/70 mA	25 mA/11 mA	25 mA/11 mA
Alimentation de télécommande sur-verrouillage	24 ou 48 V +20% -15%	0 mA/0 mA	5 mA/11 mA	5 mA/11 mA	5 mA/11 mA
Contact de position Selon NF S 61937-1	Libre de potentiel (CRT)	1 A / 24 V 0,5 A / 48 V	-	-	-
Contact de feuillure	Libre de potentiel NO = sans gâche NF = avec gâche	250 mA / 24 V 125 mA / 48 V	-	-	-

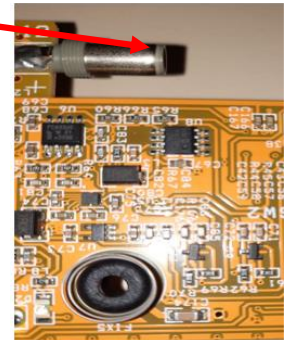
J.2. Caractéristiques mécaniques

Paramètres	Données
Encombrement serrure (L x H x P)	495 x 75 x 110 mm
Encombrement gâche (L x H x P)	95 x 60 x 72 mm
Masse	6 kg
Couleur standard	Capot alu, peinture Epoxy gris brillant RAL 9006
Indice de protection	IP42
Matière verrou	Inox – type A2 / A4
Galet des pènes	Delrin (POM)
Matière gâche	Acier zingué
Température de fonctionnement	-5°C à 40°C

K. Option caméra

Cette option est une fonction de confort permettant à l'utilisateur de visualiser à distance l'environnement proche de l'issue de secours. Un kit permet la mise en place d'une caméra IP (marque HIK) sur le côté gauche du verrou. Son alimentation s'effectue par la prise 12V prévue sur la carte électronique du verrou.

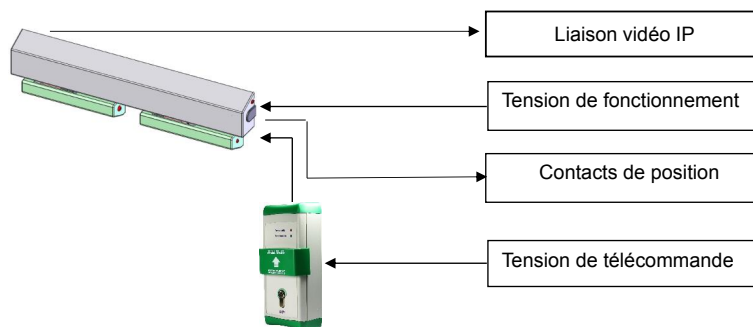
Prise Caméra 12V



Caractéristiques de la caméra HIKVISION

- 1/2.7" Progressive Scan CMOS
- 1920 × 1080@30 fps
- H.265+, H.265, H.264+, H.264
- 6 analyses de comportement, 2 exceptions Détections et détection de visage
- Web Browse :IE8+, Chrome 31.0-44, Firefox 30.0-51, Safari 8.0+
- 3D DNR/ROI
- Support NAS (NFS, SMB/CIFS)
- 120dB WDR

L. Équipements associés



Le verrou DSM5030 est associable aux déclencheurs manuels suivants :

- CLEVA et toutes variantes,
- BCAL,
- CLAS2, CLAS3,
- CLEV2, CLEV3 et toutes variantes.

Lorsque l'option caméra est en place, privilégier la pose du déclencheur manuel vert à gauche de l'issue pour une meilleure visibilité de la personne.



L'entrée d'alimentation du DSM5030 doit être prévue pour être raccordée à une alimentation de sécurité telle que définie par la norme NF S 61 940 de façon que l'énergie de fonctionnement soit toujours disponible sur cette entrée selon paragraphe 7 de la norme NF S 61 937. C'est la tension de télécommande qui permet au DSM5030 de changer d'état. (Centrale incendie, déclencheur manuel vert, U.G.C.I.S...)

M. Vérification préventive

A titre préventif, il est conseillé de vérifier mensuellement l'état général de la porte, qu'il n'y a pas de gêne dans la manœuvre de l'ouvrant et que le ferme porte assure correctement sa fonction.

Vérifier que les points de fixation de la serrure et de ses deux gâches soient correctement serrés.

Si le jeu entre la serrure et ses gâches est trop important (affaissement de la porte), rehausser l'ensemble W+aimant avec des cales «fourchette».



Code A0332

A partir de la commande de déverrouillage, qu'elle soit locale à partir d'un déclencheur manuel vert ou depuis une Unité de Gestion Centralisée des issues de secours, il faut s'assurer que le passage de la position d'attente(verrouillée) à la position de sécurité (déverrouillée) s'effectue en moins d'une seconde selon la norme NF S 61 937.



D'une manière générale, **ne pas utiliser** de graisse ou de bombe aérosol lubrifiante sur les pièces en mouvement du verrou.

Pour éliminer toute poussière qui se serait introduite par les pênes, **utiliser** une bombe à air comprimer.

N. Information et marquage

Référence certifiée	Certification Européenne	Marque de qualité
DSM5030		NF S 61-937 PV d'essais : SD 22 00 17

Pour retrouver les informations fournies par l'étiquette, reportez-vous au tableau ci-dessus.

	Réf : DSM5030
D.A.S NFS 61- 937	N° : SD 22 00 17
TENSION ALIMENTATION	24-48Vcc 2A
TENSION TELECOMMANDE	24-48Vcc 3,5W
N° DE SERIE	V53 2205001

O. Environnement

Le produit répond aux directives environnementales telles que : RoHS (2011/65/EU), DEEE.

Par ailleurs, nous adhérons à l'éco-organisme ECOSYSTEM pour le recyclage de nos produits en France (pour plus d'information: www.ecosystem.eco).

