

DESCRIPTIF

Applications :

- Verrouillage des issues de secours
- Passage intensif (contrôle d'accès)
- Préconisé pour :
 - ✓ portes standards ne nécessitant pas le mode sûreté
 - ✓ une utilisation intensive, même sur porte va & vient montée sur pivot ou sur double charnière à ressort.



Caractéristiques fonctionnelles :

- Verrou électromagnétique à sécurité positive de haut de porte 2 états à pènes descendants
- En version 2 vantaux, le pêne droit est indépendant du gauche
- Réarmement par un électro-aimant à noyau plongeur
- Visualisation externe par led des états du verrou, sur chaque vantail :
éteint = déverrouillé / allumé = verrouillé
- Signalisation des états : sécurité, attente, position des vantaux, autoprotection du coffret

Caractéristiques principales :

- Verrou bi-tension 24 V et 48 V nominal (en fonction de la tension présente, le verrou ajuste son fonctionnement)
- Encombrement total (L x H x P)
 - Serrure 1 vantail : 230 x 65 x 75 mm
 - Serrure 2 vantaux : 500 x 65 x 75 mm
 - Gâche : 230 x 40 x 75 mm
- Poids du verrou : 3,5 kg (simple) / 7 kg (double)
- Couleur standard : RAL 9010
- Indice de protection : IP 42
- Protection du verrou par vis anti-vandale (outil fourni dans l'emballage).

CARACTERISTIQUES ELECTRIQUES

	TENSION NOMINALE	INTENSITE NOMINALE	TOLERANCES
Alimentation de fonctionnement	24 / 48 V	500 mA / 250 mA ⁽¹⁾	20,4 V < U _n (24V) < 28,8 V 40,8 V < U _n (48V) < 57,6 V
Alimentation de télécommande	24 / 48 V	10 mA / 5 mA ⁽¹⁾	20,4 V < U _n (24V) < 28,8 V 40,8 V < U _n (48V) < 57,6 V
Contact de position	Libre de potentiel (CRT)	1 A / 24 V 0,5 A / 48 V	
Contact de feuillures	Libre de potentiel NO = sans gâche NF = avec gâche	250 mA / 24 V 125 mA / 48 V	

Le verrou DS3000 est un matériel de sécurité. Les alimentations 24 ou 48V associées au verrou doivent être de type redressées et régulées.

La plage d'utilisation du verrou est de -15% / +20% par rapport à la tension TBTS nominale (24V ou 48V continu).

(1) Valeurs à multiplier par 2 pour le modèle 2 vantaux

REGLEMENTATION

Ce verrou est conforme à la norme NF S 61-937 et associé à la réglementation des « ERP », article CO46 :

- a) Chaque porte doit être équipée de verrouillage électromagnétique conforme à la norme en vigueur pour cette application.
- b) Les portes équipées ne peuvent être commandées que selon l'un des deux principes suivants :
 - par un dispositif de commande manuelle (boîtier bris de glace, par exemple) à fonction d'interrupteur intercalé sur la ligne de télécommande et situé près de l'issue équipée.
 - par un dispositif de contrôle d'issues de secours conforme aux dispositions de la norme le concernant (visant également les conditions de mise en œuvre), avec comme durées de temporisation T1 = 8 s et T2 max. = 3 mn.

Le verrou doit être alimenté sous une très basse tension de sécurité (TBTS) conformément aux règles d'installation en vigueur de la norme NF-C 15-100 de mai 1991 (additifs 1 et 2 décembre 1994 et 1995).

INSTALLATION DU VERROU

Le DS3000 doit être installé le plus loin possible des paumelles de la porte. La serrure est placée :

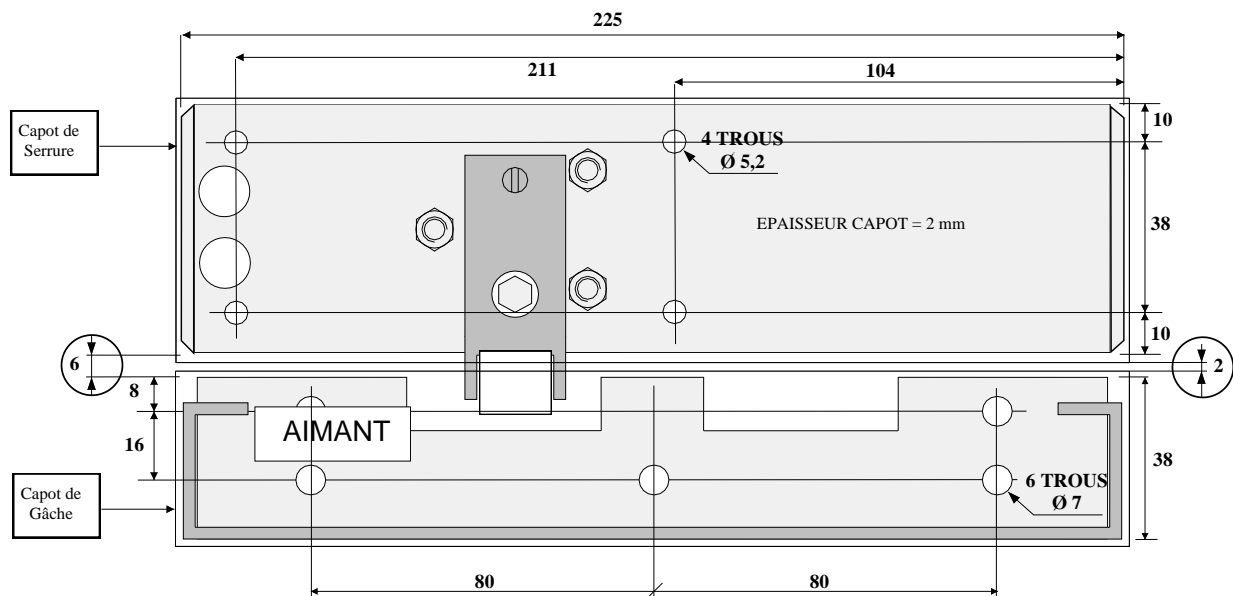
- soit en applique sur le bâti : elle doit affleurer la partie inférieure de l'huissierie,
- soit en applique sous le bâti : avec l'accessoire équerre de fixation (option). Voir exemple ci-dessous.

La gâche est placée sur la partie battante et doit affleurer sa partie supérieure. Pour un verrouillage optimal, il est nécessaire que :

- L'axe des pènes du verrou corresponde à l'axe du V de gâche.
- Le capot de gâche et de verrou soient enlevés : distance de 6 à 7 mm entre le dessus de la gâche et le dessous du verrou.
- Le capot de gâche et de verrou soient positionnés avec une distance de 2 à 3 mm entre le dessus du capot de la gâche et le dessous du capot du verrou.

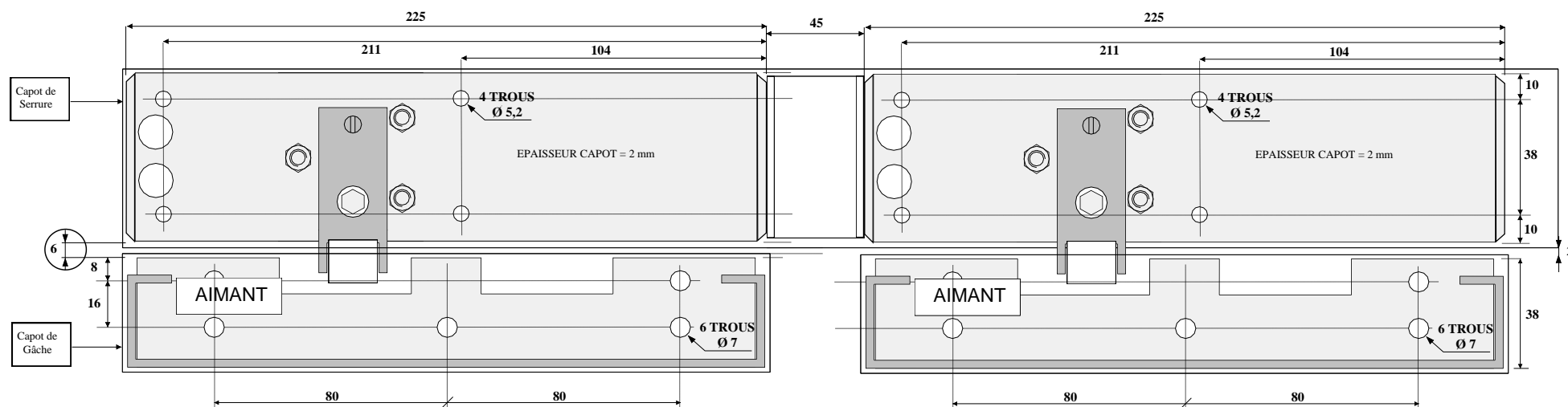
PLAN DE FIXATION DE LA PLAQUE DE BASE ET DE L'EQUERRE DE GACHE DU VERROU 1 VANTAIL (EN MM)

Les éléments de visserie ne sont pas fournis. Ces éléments doivent être adaptés aux supports sur lesquels seront fixés les verrous, gâches et accessoires de pose.

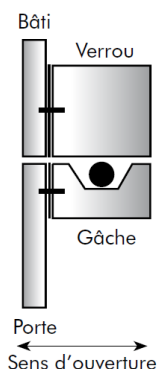


PLAN DE FIXATION DES PLAQUES DE BASE ET DES EQUERRES DE GACHE DU VERROU 2 VANTAUX (EN MM)

Les éléments de visserie ne sont pas fournis. Ces éléments doivent être adaptés aux supports sur lesquels seront fixés les verrous, gâches et accessoires de pose.

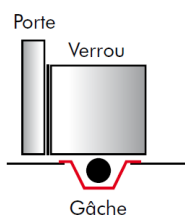


MODE DE FIXATION SELON LE SUPPORT



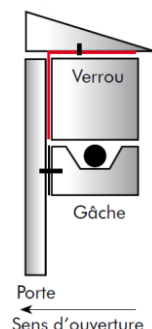
POSE STANDARD

Les 2 mm de jeu entre la gâche et la serrure assurent un verrouillage optimal.



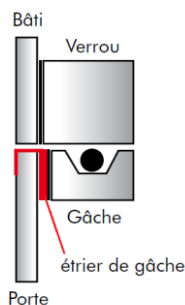
POSE EN POINT BAS

En complément du point haut, le point bas optimise la résistance de la porte



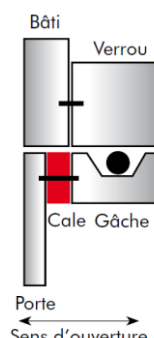
POSE SOUS LINTEAU

Le verrou doit être positionné à 2,04 m minimum au-dessus du sol



POSE SUR PORTE EN VERRE

L'étrier se fixe avec une colle de type «Araldite» sur une porte en verre de 10 mm maximum d'épaisseur

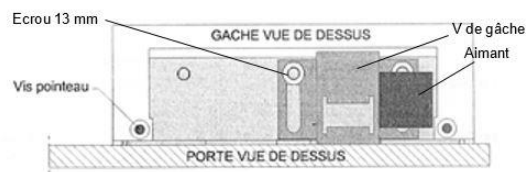


POSE AVEC CALE

Lorsque le réglage propre à la gâche (30 mm) ne suffit pas, l'ajout d'une cale permet d'obtenir un réglage de 55 mm maximum

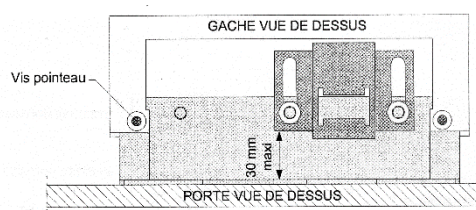
COMPENSATION DE L'ECART ENTRE LA PORTE ET L'HUISSERIE

SANS REGLAGE



AVEC REGLAGE + 30 MM

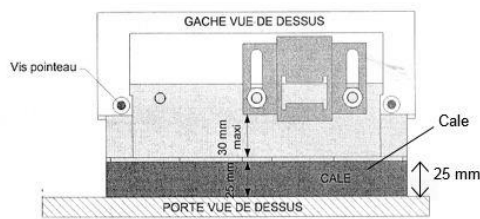
Il faut que le V de gâche soit dans l'alignement de la descente du pêne de la serrure. Pour cela les deux éléments constituant la gâche permettent un réglage en profondeur de 30 mm. Dévisser les deux vis pointeau du capot, ôter celui-ci, et desserrer les deux écrous de 13 mm pour faire glisser l'ensemble : « V + aimant ».



AVEC REGLAGE + 30 MM + CALE 25 MM SOIT 55MM

Le réglage peut aller jusqu'à 55 mm en insérant une cale de 25mm d'épaisseur sous la gâche.

Nota : Lorsque le jeu entre la serrure et la gâche devient trop important (> 4 mm), une ou plusieurs cales d'1 mm d'épaisseur peuvent être insérées sous l'ensemble « V + aimant ».



RACCORDEMENT DE LA CARTE DS3000

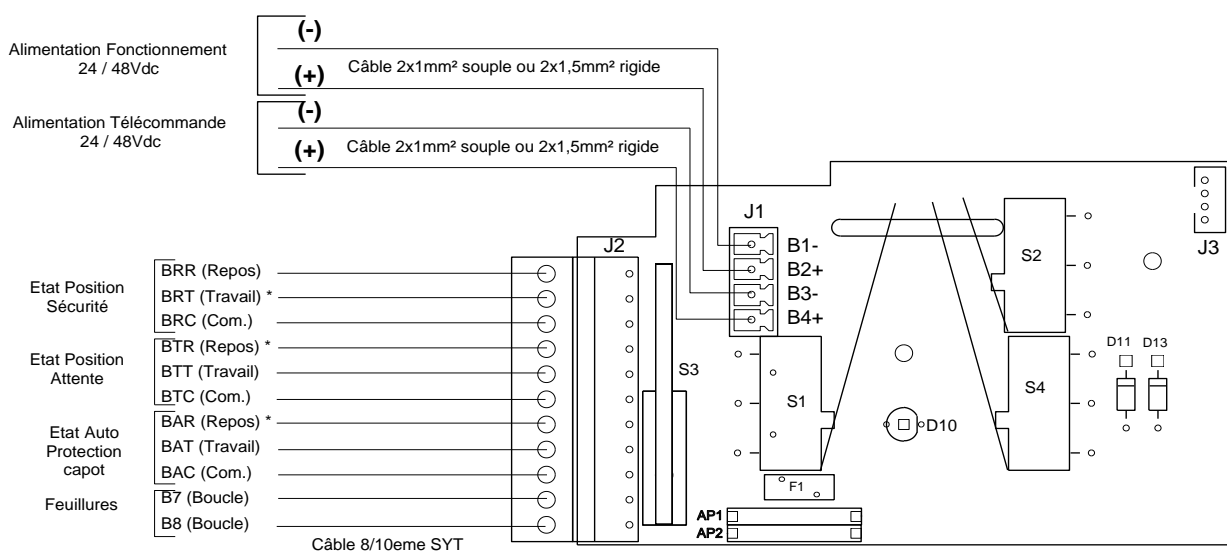
Le verrou doit être alimenté sous une très basse tension de sécurité 24 Vcc ou 48 Vcc. Son alimentation est différenciée par une tension d'alimentation de fonctionnement et une tension de télécommande. L'alimentation de fonctionnement doit être permanente et la tension de télécommande assure le verrouillage / déverrouillage du verrou. En retour, le verrou met à disposition des informations :

- de position du pêne entré (position de sécurité)
- de position gâche (porte ouverte)
- de position du pêne sorti (position d'attente)
- d'autoprotection du capot.

Pour les câbles d'alimentation et de télécommande, il est préconisé une section de 1,5 mm² mini (fin rigide) ou 1 mm² (fil souple), la section réelle dépendant de la distance entre la source d'alimentation et le verrou.

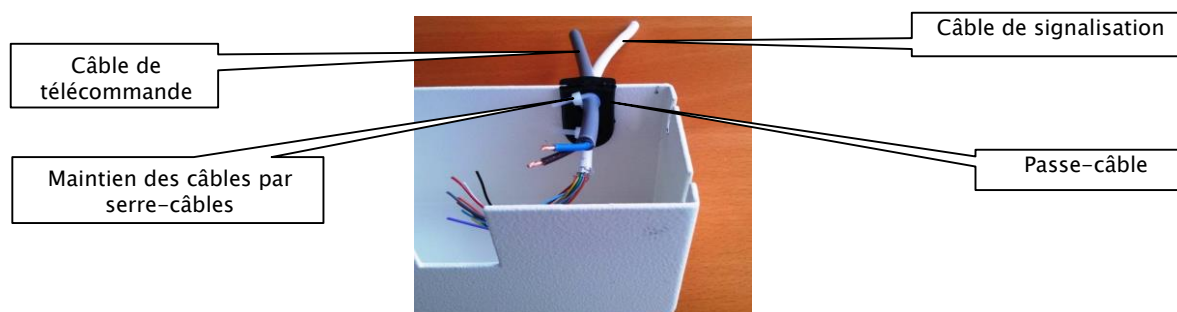
Les autres câbles liés aux signalisations sont du type SYT1 x paire, section 8/10^{ème}

Schéma de raccordement d'une carte (modèle 1 vantail)



Note : pour le modèle 2 vantaux, prévoir le raccordement de 2 cartes.

FIXATION CABLES



MATERIELS ASSOCIES

Le verrou DS3000 est associable au déclencheur manuel CLEVA ou BCAL ainsi qu'aux dispositifs de demande d'ouverture de la gamme CLEV et CLAS pour les applications UGCIS.



CLEVA-CLE



CLEV2C



BCAL



CLAS